

ELEKTRISCHER KOLBENSTANGENANTRIEB

RSA-ST

Der RSA-Spindeltrieb ist ideal für mittlere bis hohe Schubanwendungen von geführten Lasten. Die kompakte Bauweise und der zylinderartige Betrieb machen ihn zu einer idealen Lösung für Anwendungen, die bisher mit pneumatischen oder hydraulischen Zylindern gelöst wurden.

• HOHE PLATZIERUNGSGENAUIGKEIT •

GEWINDEGENAUIGKEIT

Metrische Kugelmutter ± 0,051mm/300mm

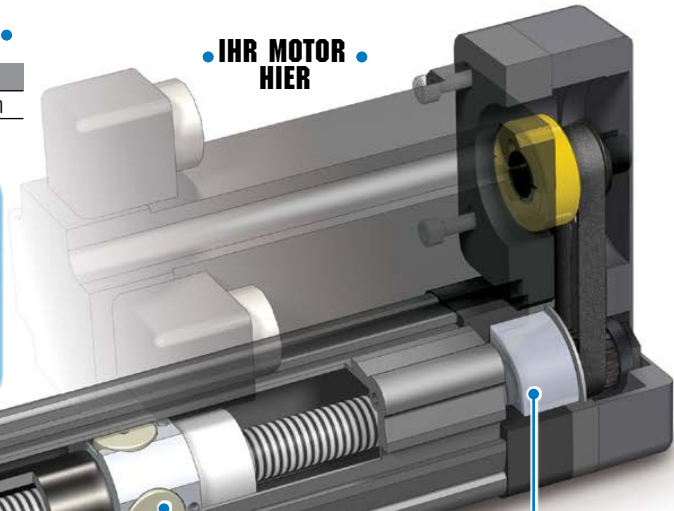
• VIELFÄLTIGE GEWINDETECHNOLOGIEN

SIE KÖNNEN WÄHLEN:

- Stabile Müttern aus technisch entwickelten Harzen bieten leise Laufleistung bei niedrigsten Kosten.
- Kugelmüttern bieten Effizienz zu kostengünstigem Preis



• IHR MOTOR HIER



• INTERNE STOSSDÄMPFER

- Stoßfänger schützen das Gewinde- und Mutternsystem vor Beschädigung bei beiden Hubanschlägen

• HOCHDRUCKLAGER

- Das einzigartige Design der Axiallager verhindert Unrundheit und isoliert die linearen Kräfte für die Antriebswelle

• ENTLÜFTER / SPÜLANSCHLÜSSE

- Standardfunktion auf RSA-Antrieben der Größen 32,50,64

• ROTATIONSSCHUTZ UND SCHRAUBENLAGER

- Schraubenlager und Rotationsschutz für einen reibungslosen Betrieb während des gesamten Hubs

• SCHUBSTANGE

- Stahl-Schubrohr unterstützt extrem hohe Kräfte
- Salzbad-Nitrierbehandlung sorgt für ausgezeichnete Korrosionsbeständigkeit, Oberflächenhärte und Resistenz gegen das Anhaften von potenziellen Verunreinigungen

Optionen:

STANGENKOPF +

- MET: Außengewinde
- CLV: Gabelstangenkopf
- SRE: Sphärischer Stangenkopf
- ACL: Richtschloss Stangenkopf
- XR: Stangenverlängerung
- IP67: IP67 Eindringenschutz:
- LUB: Lebensmittelschmierfett

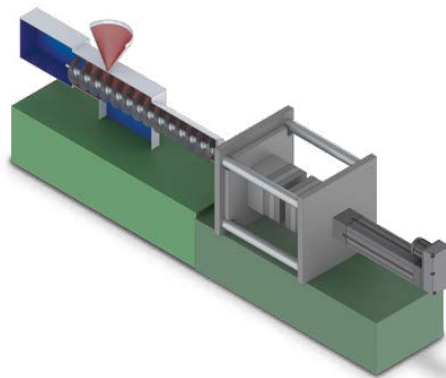
MONTAGE

- MP2: 2 Befestigungsplatten
- FFG: Frontflansch
- TRR: Zapfeneinbau
- FM2: 2 Fußleisten
- BFG: Rückflansch
- PCD: Hintere Gabelbefestigung
- PCS: Schwenkbefestigung


Anwendungen:

- Ausrichtung
- Animation
- Montage
- Automobil
- Förderbänder
- Umleiten
- Füller
- Tore
- Material-handhabungssysteme
- Medizinische Geräte
- Türen öffnen/schließen
- Verpackungsanlagen
- Aufnehmen und platzieren
- Änderung der Plattenpositionierung
- Presspassung
- Roboter-greifarme
- Ultraschall-schweißen
- Sortieren
- Volumetrische Pumpen
- Bahnführung
- Drahtwicklung und weitere!

Spritzguss



Vervollständigen Sie Ihr System:



EtherNet/IP
ODVA CONFORMANCE

Modbus

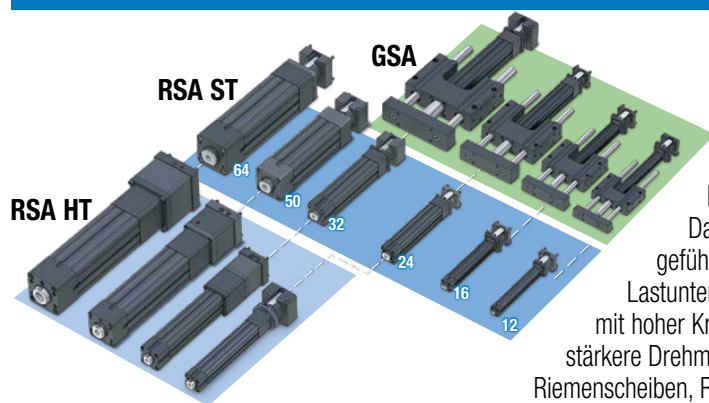
EtherCAT

PROFINET
PI CONFORMANCE

ACSI Der integrierte Motor/Antrieb/Controller ist so aufeinander abgestimmt, dass er mit Tolomatic-Antrieben optimal funktioniert

ELEKTRISCHER KOLBENSTANGENANTRIEB

RSA-ST



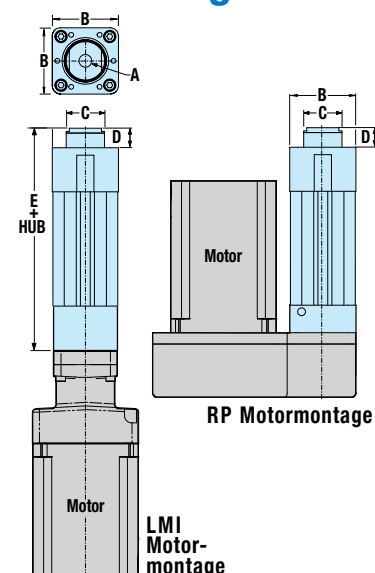
Der RSA ist ein flexibler elektrischer Kolbenstangenantrieb. Das Standardmodell (ST) ist in sechs Größen erhältlich. Der geführte RSA (GSA) ergänzt das Design um Führung und Lastunterstützung und ist in 4 kleineren Größen erhältlich. Das Modell mit hoher Kraft (HT) ist in den 4 größeren Größen erhältlich, es umfasst stärkere Drehmomentübertragungskomponenten (Kupplungen, Riemscheiben, Riemen) und höhere Axiallager.

Technische Daten

Größe	12	16	24	32	50	64
Max. Schubkraft (N)	578	578	3781	4226	13496	17917
Max. Hub (mm)	305	457	610	914	1219	1524

HINWEIS: Für höhere Kräfte verweisen wir auf die RSX-Produktlinie.

Abmessungen



GRÖSSE: 12, 16, 24, 32, 50, 64

Größe	12	16	24	32	50	64
A	M6x1,0 ↓19,0	M8x1,25 ↓19,0	M10x1,25 ↓25,0	M16x1,5 ↓26,0	M20x1,5 ↓38,0	M27x2,0 ↓38,0
B	28,6	35,0	51,8	65,5	94,1	116,3
C Ø	14,2	17,5	30,0	31,8	44,5	57,2
D	7,8	10,9	10,9	12,7	17,8	17,3
FEST	E 88,4	94,2	133,5	173,7	217,6	314,4
Kugel	E 88,4	94,2	145,2	203,6	243,0	365,2
ROLLE	E k.A.	k.A.	166,4	k.A.	k.A.	k.A.

Abmessungen in Millimeter



**GRÖSSENBESTIMMUNG
FÜR ANTRIEBE**

**UMFASSENDE
INFORMATIONEN,
SOFTWARE ZUR
GRÖSSENBESTIMMUNG
UND KONFIGURIERTE
MODELLE
VERFÜGBAR BEI:**

www.tolomatic.com



BIBLIOTHEK

HINWEIS: YMH (Your Motor Here) bestimmt die Motorgöße, die Motoranbaugröße und die umgekehrte Parallelgehäusegröße. Komplette Abmessungen in der RSA/GSA-Broschüre # 3600-4204; Verwenden Sie für kritische Abmessungen immer Solid-Modelle, die auf www.tolomatic.com verfügbar sind



UNTERNEHMEN MIT
QUALITÄTSSYSTEM
ZERTIFIZIERT VON DNV GL
= ISO 9001 =
Zertifizierte Seite: Hamel, MN

EUROPA

Tolomatic Europe GmbH
Elisabethenstr. 20
D-65428 Rüsselsheim
Deutschland
Telefon: +49 6142 17604-0
help@tolomatic.eu

CHINA

**Tolomatic Automation Products
(Suzhou) Co. Ltd.**
(ServoWeld® inquiries only)
No. 60 Chuangye Street, Building 2
Huqiu District, SND Suzhou
Jiangsu 215011 - P.R. China
Telefon: +86 (512) 6750-8506
Fax: +86 (512) 6750-8507
ServoWeldChina@tolomatic.com

USA

3800 County Road 116
Hamel, MN 55340, USA
Telefon: (763) 478-8000
Fax: (763) 478-8080
Toll-Free: **1-800-328-2174**
sales@tolomatic.com
www.tolomatic.com

Alle Marken und Produktnamen sind Warenzeichen oder eingetragene Warenzeichen ihrer jeweiligen Eigentümer. Die in diesem Dokument zusammengestellten Informationen gelten zum Zeitpunkt der Drucklegung als genau. Tolomatic übernimmt keine Verantwortung für die Verwendung der Informationen oder für Fehler in diesem

Dokument. Tolomatic behält sich das Recht vor, Änderungen am Aufbau oder der Funktionsweise der hier beschriebenen Geräte und der mit ihnen in Verbindung stehenden Bewegungsprodukte ohne vorherige Ankündigung vorzunehmen. Die Informationen in diesem Dokument können ohne Vorankündigung geändert werden.

Die aktuellen technischen Daten finden Sie auf www.tolomatic.com