

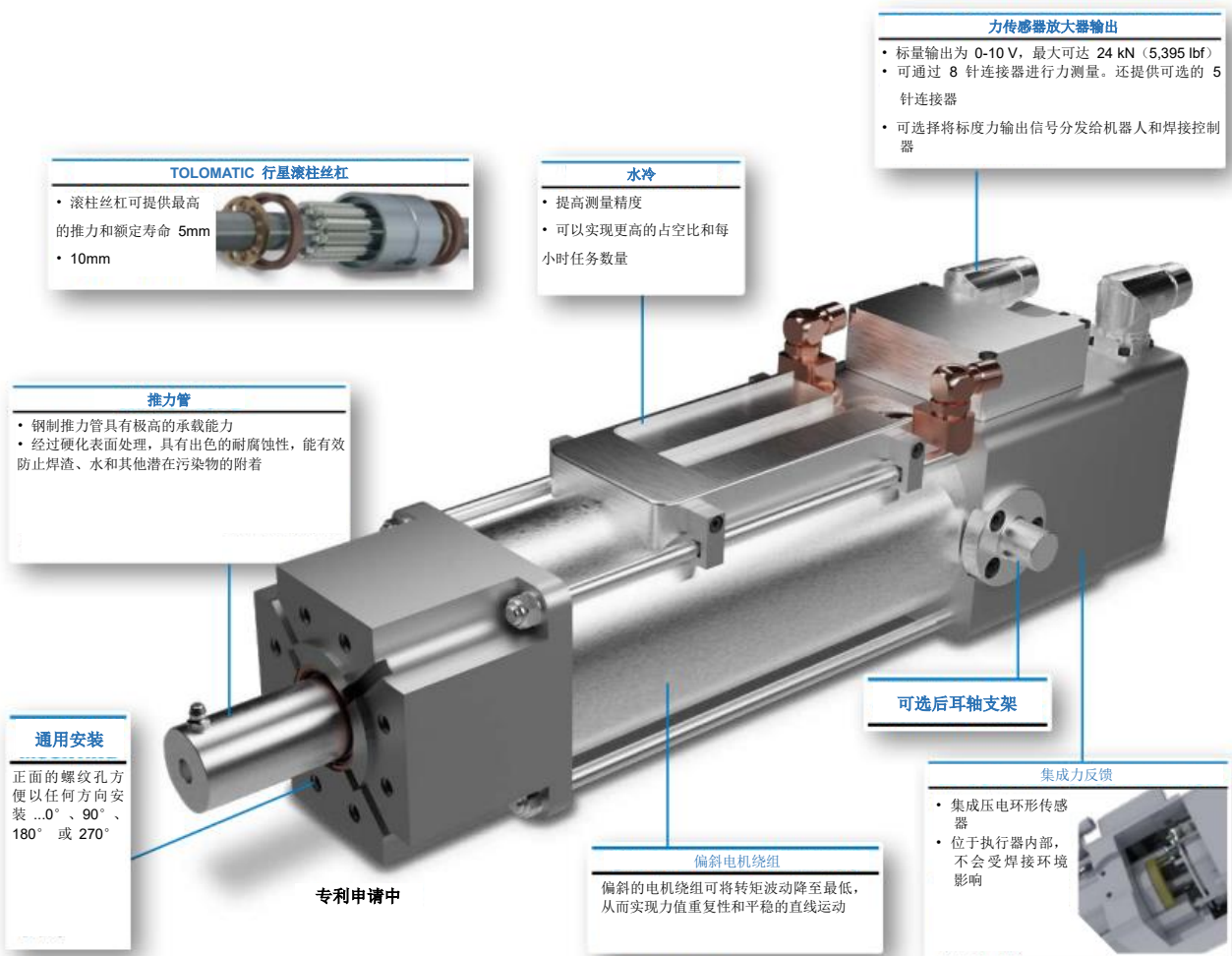
# 带内置式力传感器的 ServoWeld™

ServoWeld 执行器配备可选的力传感器，内部集成了一个压电晶体力传感器，并搭载了一个将力测量值转换为电压输出的放大器。

焊接过程中可以实时测量执行器的力。

这种设计非常适合低电阻材料的自适应焊接，例如铝焊接。

**ENDURANCE TECHNOLOGY**  
A Tolomatic Design Principle



<b>保修</b>	12 个月
<b>滚柱丝杠</b>	RN05& RN10
<b>电机</b>	3 段式和 4 段式

<b>重复性</b>
执行器在整个生命周期内的力值重复性为 ±3%

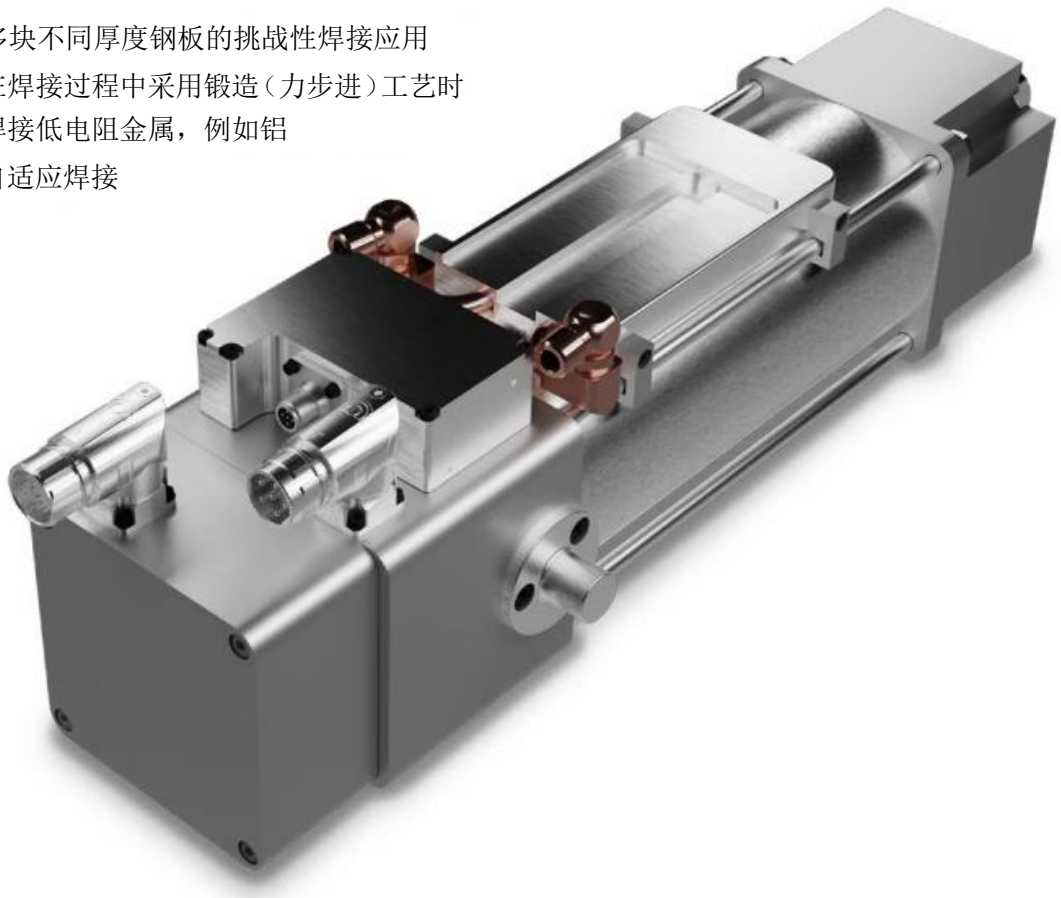
<b>峰值力</b>
RN10 11.1 kN (2,500 lbf)
RN05 24.0 kN (5,395 lbf)

<b>IP65</b>
IP65 防护等级可保护执行器免受水、焊渣和其他碎片的侵入（静态）

# 带内置式力传感器的 ServoWeld™

## SERVOWELD-IFS（集聚力传感器）的优点

- 不需要对压电元件进行重新校准，力校准在执行器的整个生命周期内有效
- 传感器和布线被保护在执行器外壳内，远离焊接电极
- 提供可靠的力测量
- 优化的电机结构实现出色的力值重复性
- 非常适合：
  - 多块不同厚度钢板的挑战性焊接应用
  - 在焊接过程中采用锻造（力步进）工艺时
  - 焊接低电阻金属，例如铝
  - 自适应焊接



## 概述

- 传感器类型：压电环形传感器
- 封装在密闭环形外壳内，整体安装在执行器外壳内
- 标量输出为 0-10 V，最大可达 24 kN（5,395 lbf）
  - C 型焊枪（C Guns）的典型标度：0 至 10V = 12 kN（2,698 lbf）
  - X 型焊枪（X Guns）的典型标度：0 至 10V = 24 kN（5,395 lbf）
- 可通过 8 针连接器进行力测量。还提供可选的 5 针连接器。
- 可选择将标度力输出信号同时发送给机器人和焊接计时器
- 采用水冷的方式，以获得最佳测量结果

# 带内置式力传感器的 ServoWeld™

## SERVOWELD 力反馈接线选项

### 标配 8 针连接器

可与任何类型的机器人组合使用

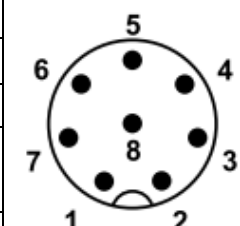
力反馈代码:	B2
称重传感器类型:	压电
称重传感器电源电压 (标称):	24V DC

力反馈连接器:	
款式:	M12 面板安装
制造商:	Phoenix Contact

制造商零件编号	1441561
计时:	引脚“1”和“2”之间的键

力反馈连接器引脚定义:

引脚	信号
1	0V 接地传感器
2	范围
3	重置/操作传感器
4	常闭
5	0-10V 信号输出传感器
6	12V 时钟
7	12V 数据
8	24V 直流传感器



### 选配 5 针连接器

可与任何类型的机器人组合使用

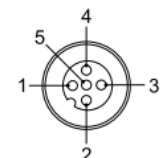
称重传感器类型:	压电
称重传感器电源电压 (标称):	24V DC

力反馈连接器:	
款式:	M12 面板安装
制造商:	Turck

制造商零件编号	FS4.5
计时:	引脚“1”和“2”之间的键

力反馈连接器引脚定义:

引脚	信号
1	24V 直流传感器
2	0V 接地传感器
3	0-10V 信号输出传感器
4	重置/操作传感器
5	常闭



# 带内置式力传感器的 ServoWeld™

## 力传感器技术数据

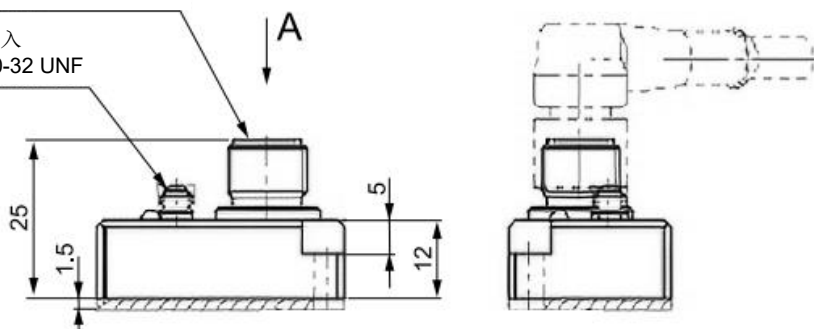
● 校准测量范围:	0 至 26 kN
● 灵敏度:	≈ -1.6 pC/N
● 线性度:	< +/- 2% 满量程输出
● 温度范围:	-40 至 120 °C
● 绝缘电阻:	> 1013 Ω
● 插头连接:	KIAG 10-32 负极, 1 极
● 防护等级 (带连接电缆)	EN60529 Ip65
● 重量:	0.15 kg

## 放大器连接器引脚分配

- 标配 8 针 M12 公头连接器
- 可选配 5 针连接器

输出  
锁紧塞 M12x1  
8pole

输入  
10-32 UNF



公司通过了挪威船级社质量体系认证  
=ISO 9001 =  
认证地点: 明尼苏达州哈尔默尔市

**Tolomatic Inc.**  
3800 County Road 116  
Hamel, MN 55340, 美国  
电话: (763) 478-8000  
免费热线: **1-800-328-2174**  
sales@tolomatic.com  
[www.tolomatic.com](http://www.tolomatic.com)

**Centro de Servicio**  
Parque Tecnológico Innovación  
Int. 23, Lateral Estatal 431,  
Santiago de Querétaro,  
El Marqués, 墨西哥, C.P.  
76246  
电话: +1 (763) 478-8000  
help@tolomatic.com

**Tolomatic Europe GmbH**  
Elisabethenstr. 20  
65428 Rüsselsheim  
德国  
电话: +49 6142 17604-0  
help@tolomatic.eu  
[www.tolomatic.com/de-de](http://www.tolomatic.com/de-de)

**Tolomatic Automation Products (Suzhou) Co. Ltd.**  
拓美克自动化产品 (苏州) 有限公司  
中国江苏省苏州市苏州新区虎丘区创业街60号B幢  
电话: +86 (512) 6750-8506  
Tolomatic\_China@tolomatic.com

所有品牌和产品名称均为其各自公司的商标或注册商标。  
本文内容在印刷时被认为是准确的。但是, Tolomatic 对其使用或本文件中可晚出现的任何错误不承担任何责任。

Tolomatic 保留更改本文所述设备的设计或操作以及任何相关运动产品的权利, 恕不另行通知。本文件中的信息如有更改, 恕不另行通知。

请访问 [www.tolomatic.com](http://www.tolomatic.com) 了解最新的技术信息