

SS2 STELLANTRIEB AUS EDELSTAHL MIT INTEGRIERTEM MOTOR

ERD-SS2

Die ERD-Serie 300 aus Edelstahl in den Größen 10, 15 und 20 verfügt über hygienische Konstruktionsprinzipien und ein Schutzgehäuse für Tolomatic Schritt-/Servomotoren. (Größe 10: nur Schrittmotor) Die SS2 verfügen über die Schutzart IP69k (statisch). Der SS2 wird nach Kundenwunsch in den Hublängen bis 0,6 m hergestellt.



• VIELFÄLTIGE GEWINDETECHNOLOGIEN

ZUR AUSWAHL STEHEN:

- Vollnüsse aus Bronze (15, 20 Größen) oder technischen entwickelten Harzen (10, 15 Größen) bieten leise Laufleistung bei niedrigsten Kosten.
- Kugelmuttern (Größen 10, 15, 20) bieten hohe Effizienz zu kostengünstigem Preis; spielarme Konstruktion verfügbar



• MOTORSCHUTZ

- Konstruiert, um den Motor mit der Schutzart IP69k (statisch) zu schützen

• DAUERHAFT IP69K-DICHTUNGEN

- Polyurethan für IP69k Schutzklasse und Widerstandsfähigkeit gegenüber ätzende Abwaschung
- Kompatibel um an Ort und Stelle zu reinigen

• GLATTE AUSSENSEITE

- Diese Konstruktion dient zur einfachen Reinigung und Vermeidung von Bakterienwachstum

• KONSTRUKTION AUS EDELSTAHL DER SERIE 300

- Serie 300 aus korrosionsbeständigem Edelstahl
- Vereinfacht und senkt die Kosten der Maschinenausführung, indem die Notwendigkeit für Schutzvorrichtungen um die Standardantriebe entfällt

Verfügbare Optionen:

Montage

Fußhalterungen
Flansch vorne
Trunkion (15 & 20 Größen)

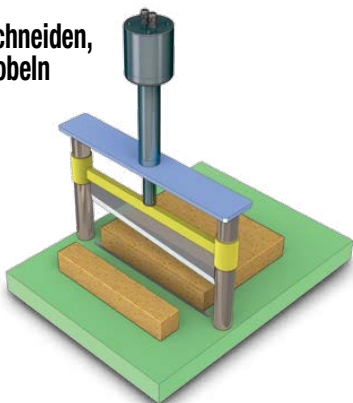
Umweltschutz

Schmiermittel in
Lebensmittelqualität

Sensoren

Mit Montageklammer

Schneiden, Hobeln



Anwendungen:

- Ausrichtung
- Zerkleinern
- Förderbänder
- Schneiden
- Umleiten
- Kippen
- Füllen
- Tore
- Medizinische Geräte
- Türen öffnen/schließen
- Deckel öffnen/schließen
- Verpackungsanlagen
- Aufnehmen und platzieren
- Änderung der Plattenpositionierung
- Hobeln
- Sortieren
- Verdrängerpumpen und weitere!

Vervollständigen Sie Ihr System:



EtherNet/IP OBYA CONFORMANT Modbus
ACS digitale Servo- oder Schrittantriebe bieten eine optimale Leistung der Tolomatic Stellantriebe

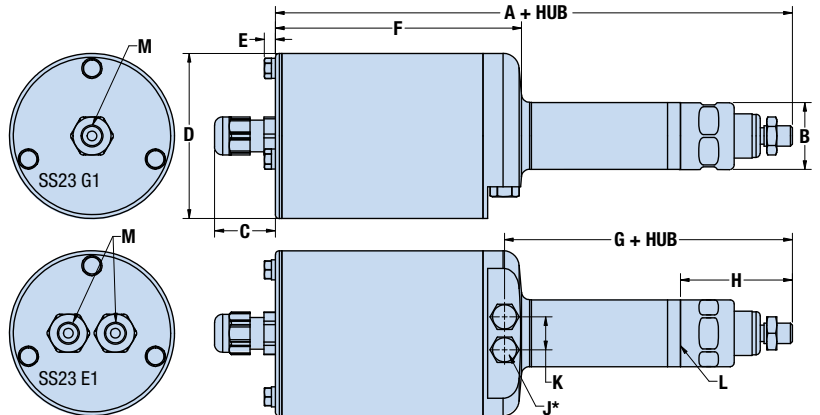
SS2 STELLANTRIEB AUS EDELSTAHL MIT INTEGRIERTEM MOTOR

Technische Angaben (metrische Messwerte)

ERD-SS2

Abmessungen GRÖSSE: 10, 15, 20

ERD GRÖSSE	MAXIMALER HUB	SCHRAUBENCODE	GEWINDESTEIGUNG	GEWINDESTEIGUNGSSPIEL	SPIEL	MAX. SCHUB	DYNAMISCHE TRAGZAHL
	mm		mm/rev	mm/300mm	mm	N	N
10	254,0	SN01	25,4	0,18	0,18	188	k.A.
		SN02	12,7	0,18	0,18	188	k.A.
		SN05	5,08	0,18	0,18	188	k.A.
		BNM05	5,00	0,87	0,13	445	1068
15	304,8	SN01	25,4	0,15	0,18	334	k.A.
		SN02	12,7	0,13	0,18	334	k.A.
		SN05	5,08	0,15	0,18	334	k.A.
	609,6	BNM05	5,00	0,87	0,13	890	2002
		BNM10	10,00	0,87	0,13	890	1779
		BZ10	2,54	0,15	0,20	890	k.A.
20	609,6	BNM05	5,00	0,87	0,13	2224	4003
		BNM10	10,00	0,87	0,13	2224	4003
		BNM20	20,00	0,87	0,10	2224	11387
		BZ10	2,54	0,15	0,20	2224	k.A.



		ERD10	ERD15	ERD20
A	mm	204,0	282,70	311,4
B	mm	26,42	41,61	52,10
C	mm	24,00	24,00	24,00
D	mm	65,10	89,00	89,00
D	mm	4,39	5,27	5,27
F	mm	100,99	134,98	171,64
G	mm	113,56	143,76	164,80
H	mm	44,17	53,04	72,48
J*	mm	M6 x 1,0	M6 x 1,0	M6 x 1,0
K	mm	13,00	13,00	23,37
L		Oberfläche für Montageoptionen		

AKTUATOR GRÖSSENBERECHNUNG

UMFASSENDE INFORMATIONEN, SOFTWARE ZUR GRÖSSENBESTIMMUNG UND KONFIGURIERTE MODELLE VERFÜGBAR BEI:

www.tolomatic.com

CAD BIBLIOTHEK

	Kennnummer	Kennnummer	Verfügbare Kabelausgang-Optionen:
M	SS21	G1,E1	Keine Kabelgriffe 12,7 mm (1/2") NPT Gewindebohrung
	SS22	G1,E1	Keine Kabelgriffe M20 x 1,5 Gewindebohrung
	SS23	G1	1 Kabelgriff (Motor, kein Encoder)
		E1	2 Kabelgriffe (Motor, mit Encoder)

*Gerät wird mit Standard-Sechskantschrauben in der Gewindebohrung versendet
ANMERKUNG: IP67 ist eine statische Schutzart



UNTERNEHMEN MIT QUALITÄTSSYSTEM ZERTIFIZIERT VON DNV GL = ISO 9001 = Zertifizierte Seite: Hamel, MN

EUROPA
Tolomatic Europe GmbH
Elisabethenstr. 20
D-65428 Rüsselsheim
Deutschland
Telefon: +49 6142 17604-0
help@tolomatic.eu

CHINA
Tolomatic Automation Products (Suzhou) Co. Ltd.
(ServoWeld® inquiries only)
No. 60 Chuangye Street, Building 2
Huqiu District, SND Suzhou
Jiangsu 215011 - P.R. China
Telefon: +86 (512) 6750-8506
Fax: +86 (512) 6750-8507
ServoWeldChina@tolomatic.com

USA
3800 County Road 116
Hamel, MN 55340, USA
Telefon: (763) 478-8000
Fax: (763) 478-8080
Toll-Free: **1-800-328-2174**
sales@tolomatic.com
www.tolomatic.com

Alle Marken und Produktnamen sind Warenzeichen oder eingetragene Warenzeichen ihrer jeweiligen Eigentümer. Die in diesem Dokument zusammengestellten Informationen gelten zum Zeitpunkt der Drucklegung als genau. Tolomatic übernimmt keine Verantwortung für die Verwendung der Informationen oder für Fehler in diesem

Dokument. Tolomatic behält sich das Recht vor, Änderungen am Aufbau oder der Funktionsweise der hier beschriebenen Geräte und der mit ihnen in Verbindung stehenden Bewegungsprodukte ohne vorherige Ankündigung vorzunehmen. Die Informationen in diesem Dokument können ohne Vorankündigung geändert werden.

Die aktuellen technischen Daten finden Sie auf www.tolomatic.com