

EXTREME KRAFT, ELEKTRISCHE ANTRIEBE DER HYDRAULIKKLASSE

RSX-Stellantriebe sind eine ideale Wahl für den Ersatz von Hydraulikzylindern. Diese elektrischen Hochleistungsantriebe mit Planetenrollengewindetriebe sind für Kräfte bis zu 222,4 kN erhältlich. Ausgelegt für 100% Einschaltdauer, robusten Betrieb und lange Lebensdauer.

RSX

VOR ORT AUSTAUSCHBARE PATRONENDICHTUNG

Einteilige Baugruppe für einfachen Wechsel vor Ort

IHR MOTOR HIER

Motoren und Getriebe bis 215 mm Motorrahmengröße

STAHL-SCHUBROHR

- Stahl-Schubrohr unterstützt extrem hohe Kräfte
- Salzbad-Nitrierbehandlung sorgt für ausgezeichnete Korrosionsbeständigkeit, Oberflächenhärte und Resistenz gegen das Anhaften von potenziellen Verunreinigungen

ROLLENGEWINDE

- Feingeschliffene Planeten-Wälz-Schrauben
- Hohe Schubkraft mit hoher dynamischer Tragzahl für lange Lebensdauer
- Hohe Positionsgenauigkeit $\pm 0,0102 \text{ mm}/300 \text{ mm}$

DREHSCHUTZ

Verbundlager verhindern eine Drehung des Schubrohrs

IP67 OPTION

Widersteht eindringendem Wasser bei 1 m Tiefe für bis zu 30 Minuten (statisch)

SCHWERE BAUWEISE

Alle externen Komponenten bestehen aus eloxiertem Aluminium oder verzinktem Stahl Typ III für die stabile Verwendung und Korrosionsbeständigkeit

Verfügbare Optionen:

Montage
Montageplatten;
Frontflansch;
Schwenkzapfenbefestigung;
Verlängerte Zuganker

Stangenköpfe
Ausrichtung Koppler;
Gabelkopf

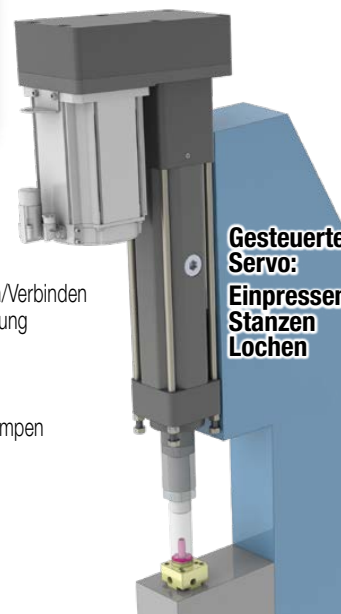
Sensoren
Mit Zuganker-Montageklammer

Weißer Epoxidbeschichtung & Edelstahl
Für Lebensmittelqualität

**Gesteuerter Servo:
Einpressen
Stanzan
Lochen**

Anwendungen:

- Aktive Sicherheitsbarriere
- Montagegerät
- Automobil
- Einspannen
- Umformen
- Zyklustests
- Hydraulisches Filtern
- Spritzguss
- Werkzeugmaschinen
- Formung
- Bewegungssimulatoren
- Einspannen von Teilen
- Lochen
- Produkttestsimulationen
- Einpressen
- Stanzen
- Nieten/Befestigen/Verbinden
- Sägewerkzeugausrüstung
- Stanzen
- Prüfstände
- Rohrbiegen
- Volumetrische Pumpen
- Wellenerzeugung
- Bahnführung
- Schweißen
- Drahtwicklung
- und vieles mehr



RSX jetzt verfügbar in 3 Größen

HOHE KRAFT, ELEKTRISCHE ANTRIEBE DER HYDRAULIKKLASSE

Technische Daten

RSX GRÖSSE	MIN. HUB	MAX. HUB		SCHRAUBEN-CODE	SPINDEL-STEIGUNG	GESAMTSTEIGUNGSGENAUIGKEIT	UMKEHR-SPIEL	MAX. KRAFT	MAX. GESCHWINDIGKEIT	DYNAMISCHE TRAGZAHL
	mm	mm	*TRR							
080	75	890	820	RN10	10,00	0,01	0,030	80,07	701	173,1
096	75	800	725	RN12	12,00	0,01	0,030	133,45†	759	269,3
096P	75	450	—	RN12	12,00	0,01	0,030	177,93**	759	269,3
128	75	665	555	RN10	10,00	0,01	0,030	222,41	500	442,7

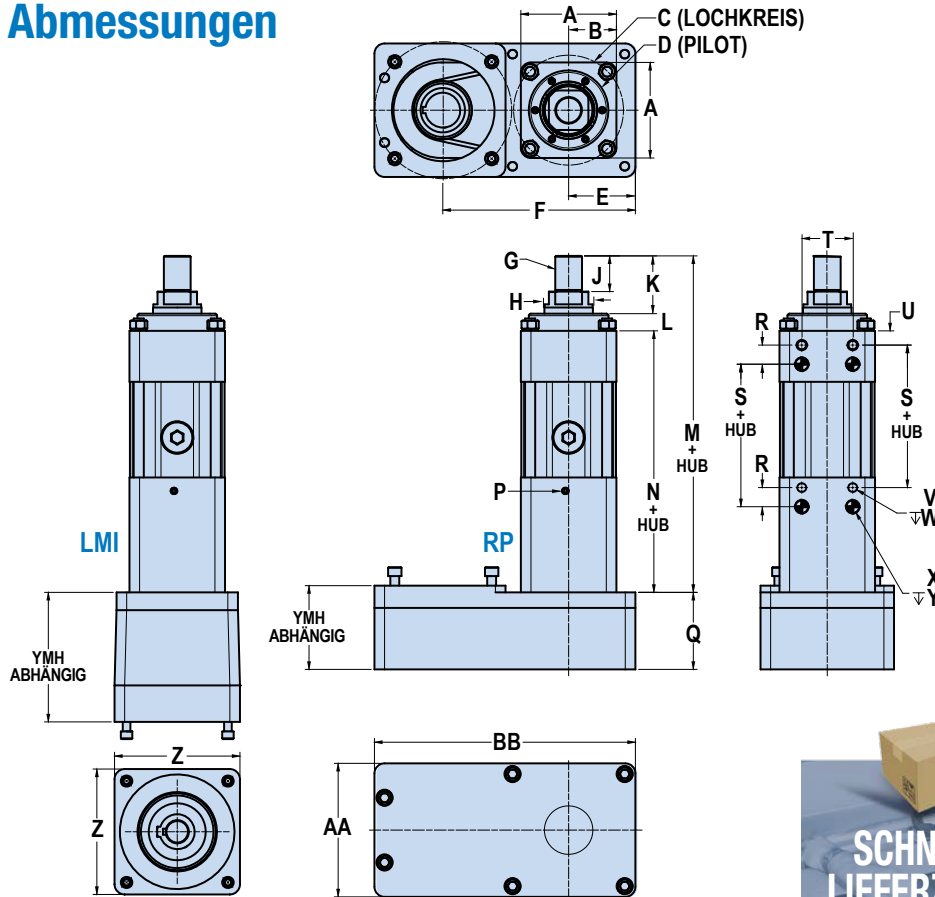
*Bei längeren Hübten Tolomatic konsultieren. TRR = Zapfen-Option

†Requires HT1 Option

**Max. Kraft nur beim Ausfahren (Einzugskraft 15.000 lbf; 66,7 kN)

RSX

Abmessungen



	080	096	128	
A	135,0	150,0	220,0	
B	67,5	75,0	110,0	
C	150,00	171,0	250,0	
D	110,00 (+0,00) (-0,03)	125,00 (+0,00) (-0,03)	175,0 (+0,00) (-0,03)	
E	88,9	104,8	145,5	
RP1	272,9	304,8	425,6	
F	271,1	302,3	427,2	
G	M36 x 3,0-6g	M42 x 4,5-6g	M64 x 3,0-6g	
Ho	63,388 / 63,449	76,093 / 76,149	101,488 / 101,549	
GEWINDELÄNGE	J	60,0	69,9	105,0
VOLLSTÄNDIGER RÜCKZUG	K	95,0	104,8	165,1
	L	27,0	27,0	33,0
	M	474,7	601,1	803,9
	N	352,7	469,2	605,8
P	RC 1/8 -28 X 38,1 DP (Angeschlossen)	RC 1/8 -28 X 38,1 DP (Angeschlossen)	RC 1/4 -19 X 38,1 DP (Angeschlossen)	
Q	96,0	124,7	184,2	
R	30,0	30,0	40,0	
S	210,9	282,4	369,0	
T	70,0	80,0	115,0	
U	18,0	22,3	35,0	
V	M12 x 1,75-6H	M16 x 2,0-6H	M20 x 2,5-6H	
W	↓ 18,0 (4)	↓ 20,0 (4)	↓ 20,0 (4)	
X	16,025 / 16,012	20,025 / 20,013	20,025 / 20,013	
Y	↓ 15,0 (4)	↓ 15,0 (4)	↓ 20,0 (4)	
Z	152,4	196,9	287,8	
AA	177,8	209,6	291,1	
BB	355,6	409,6	589,8	

Abmessungen in Millimeter

Tolomatic™

EXCELLENCE IN MOTION

UNTERNEHMEN MIT QUALITÄTSSYSTEM ZERTIFIZIERT VON DNV GL = ISO 9001 = Zertifizierter Standort: Hamel, MN

USA - Hauptquartier

Tolomatic Inc.
3800 County Road 116
Hamel, MN 55340, USA
Telefon: (763) 478-8000
Toll-Free: **1-800-328-2174**
sales@tolomatic.com
www.tolomatic.com

MEXICO

Centro de Servicio
Parque Tecnológico Innovación
Int. 23, Lateral Estatal 431,
Santiago de Querétaro,
El Marqués, México, C.P. 76246
Telefon: +1 (763) 478-8000
help@tolomatic.com

EUROPE

Tolomatic Europe GmbH
Elisabethenstr. 20
65428 Rüsselsheim
Deutschland
Telefon: +49 6142 17604-0
help@tolomatic.eu

CHINA

Tolomatic Automatisierungs-Produkte (Suzhou) Co. Ltd.
No. 60 Chuangye Street, Building 2
Huqiu District, SND Suzhou
Jiangsu 215011 - P.R. China
Telefon: +86 (512) 6750-8506
ServoWeldChina@tolomatic.com

Alle Marken und Produktnamen sind Warenzeichen oder eingetragene Warenzeichen ihrer jeweiligen Eigentümer. Die in diesem Dokument zusammengestellten Informationen gelten zum Zeitpunkt der Drucklegung als genau. Tolomatic übernimmt keine Verantwortung für die Verwendung der Informationen oder für Fehler in diesem Dokument. Tolomatic

behält sich das Recht vor, Änderungen am Aufbau oder der Funktionsweise der hier beschriebenen Geräte und der mit ihnen in Verbindung stehenden Bewegungsprodukte ohne vorherige Ankündigung vorzunehmen. Die Informationen in diesem Dokument können ohne Vorankündigung geändert werden.

Die aktuellen technischen Daten finden Sie auf www.tolomatic.com